

# TS Kompakt Cierrapuertas



# La solución económica para puertas estándar

Con el TS Kompakt, dormakaba ha desarrollado un cierrapuertas que puede instalarse universalmente en todo tipo de puertas estándar. Es particularmente rápido y fácil de instalar y no requiere placa de montaje. Se puede seleccionar fácilmente la fuerza del cierrapuertas en función del tamaño de la puerta cambiando la posición de apoyo del brazo o del cuerpo.

Con certificación según ISO 9001

## Ventajas

### Para el comercio

- Una solución ideal para puertas estándar.
- Un sólo modelo para todo tipo de montaje simplificando la gestión del stock.

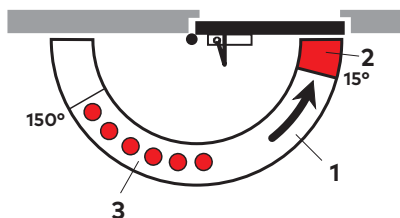
### Para el usuario

- Óptima velocidad de cierre y golpe final gracias a la acción de dos válvulas.

### Para el instalador

- No guarda mano.
- Rápido y fácil de montar.
- Se fija perfectamente a todo tipo de puertas sin necesidad de placa de montaje.
- Un sólo modelo para todo tipo de montaje.

## Funciones



- 1 Velocidad de cierre ajustable entre 180° – 15°.
- 2 Velocidad de cierre ajustable entre 15° – 0°.
- 3 Zona de retención para modelo con brazo retenedor (opcional).

## Ajuste

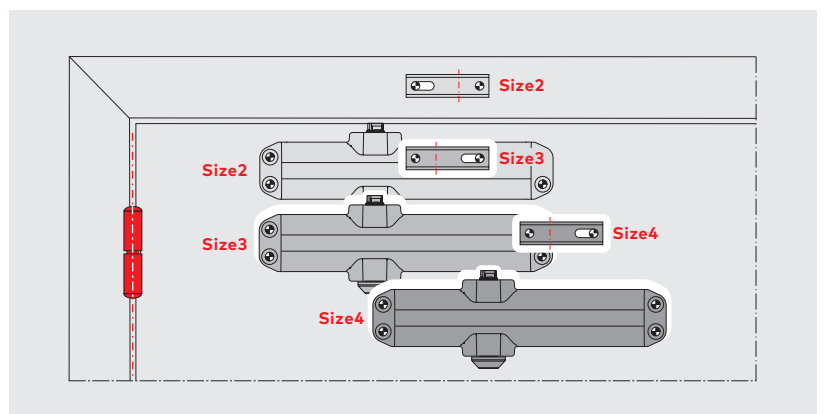
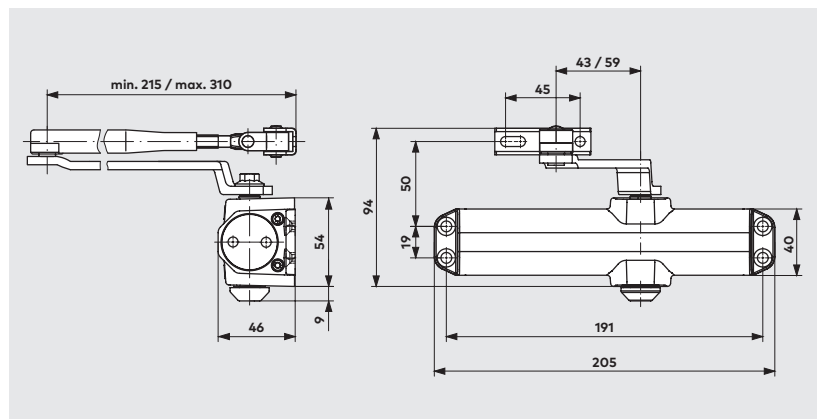
Ancho de la puerta	Ajuste del tamaño
≤ 850	Size 2
≤ 950	Size 3
≤ 1100	Size 4

El tamaño del TS Kompakt se ajusta al ancho de la puerta desplazando el cuerpo del cierrapuertas y/o girando el apoyo del brazo.

Datos y características		TS Kompakt
<b>Fuerza de cierre ajustable</b>	<b>Size</b>	2/3/4
<b>Puertas estándar*</b>	≤ 1100 mm	●
<b>Puertas exteriores, apertura hacia afuera*</b>		-
<b>Puertas EI*</b>	≤ 1100 mm	-
<b>No guarda mano</b>		●
<b>Brazo</b>	Normal	●
	Guía deslizante	-
<b>Velocidad de cierre ajustable mediante 2 válvulas independientes</b>	180° – 15° 15° – 0°	● ●
<b>Amortiguación de apertura</b>		-
<b>Retardo en el cierre</b>		-
<b>Retención</b>		○
<b>Peso en kg</b>		1.2
<b>Dimensiones en mm</b>	Largo Ancho Alto	205.0 46.0 40.0
<b>Certificado UL US</b>		●

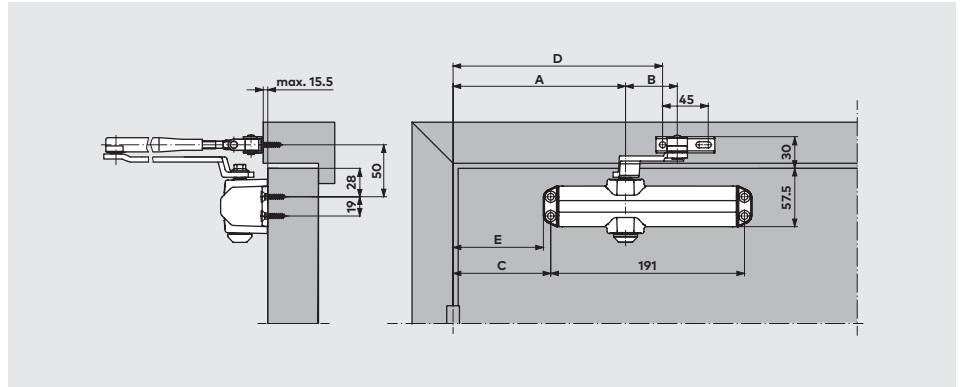
● Sí – No ○ Opcional

\* Para puertas exteriores altas y pesadas y para puertas que puedan sufrir la acción del viento, se recomienda el dormakaba TS 83.



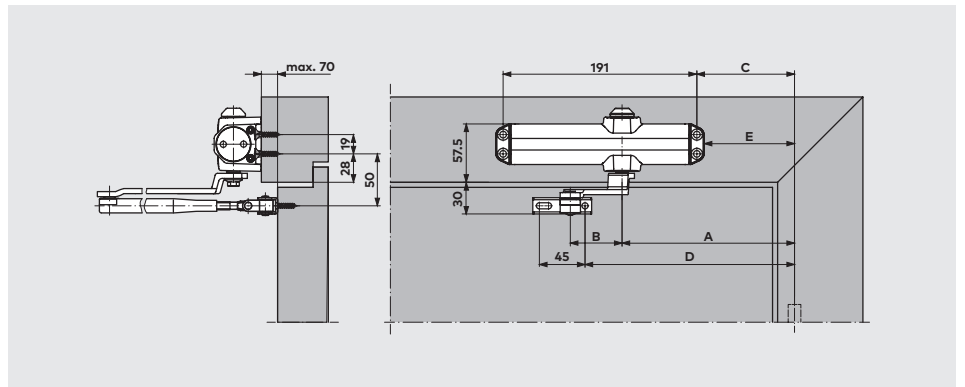
### Montaje en la hoja, lado bisagras

	EN 2	EN 3	EN 4
A	170.0	170.0	250.0
B	59.0	43.0	43.0
C	96.5	96.5	176.5
D	198.5	198.5	278.5
E	89.0	89.0	169.0



### Montaje en el marco, lado opuesto bisagras

	EN 2	EN 3	EN 4
A	170.0	170.0	250.0
B	59.0	43.0	43.0
C	96.5	96.5	176.5
D	198.5	198.5	278.5
E	89.0	89.0	169.0



### Nota

Para instalar un cerrapuerta EN 4 (UL), mover el cuerpo del cerrapuerta 13 mm en dirección contraria a la bisagra de la puerta por encima de la posición de un cerrapuerta EN 3.

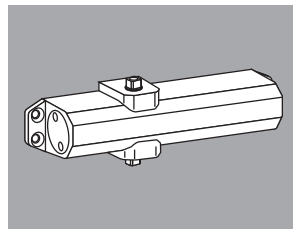
### Equipamiento Estándar

Color	
Plata	01
Marrón	03
Blanco (RAL 9016)	11
Negro (RAL 9005)	19

### Número de pedido:

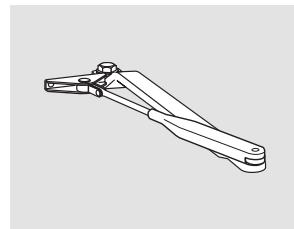
■ □ - Cerrapuerta completo con brazo

### Cerrapuerta – TS Kompakt



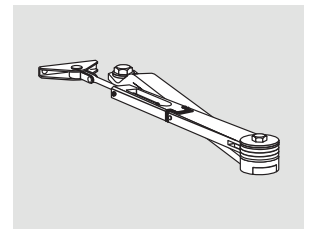
EN EN 2/3/4

### Brazo normal



■ □ 670101xx

### Brazo retenedor



■ □ 670102xx

### Nota

Si es necesario utilizar el cerrapuerta con placa de montaje, recomendamos dormakaba TS 73 V, TS 71.

### Texto para especificaciones

Cerrapuerta de piñón-cremallera con fuerza de cierre regulable, tamaños EN 2/3/4; velocidad de cierre ajustable en dos zonas independientes. No guarda mano.

### Modelo

- con brazo normal
- con brazo retenedor

### Color

- plata
- marrón
- blanco (similar a RAL 9016)
- negro (similar a RAL 9005)

### Modelo

dormakaba TS Kompakt



Cierrapuertas y herrajes para puertas



Control de acceso electrónico y datos



Sistemas de cilindros mecánicos



Cerraduras y sistemas de hotel



Puertas automáticas y sistemas de individualización paso



Servicio

Sujeto a cambios técnicos sin previo aviso.

**dormakaba**  
**España, S.A.U.**  
**Madrid** - Oficina  
c/ María Tubau, 4  
28050 Madrid

**dormakaba**  
**España, S.A.U.**  
**Valencia** - Fábrica  
c/ Coeters, 15  
46980 Paterna (Valencia)



[www.dormakaba.es](http://www.dormakaba.es)

**dormakaba**  
**España, S.A.U.**  
**Barcelona** - Oficina  
Passeig de Gràcia 21, principal  
08007 Barcelona